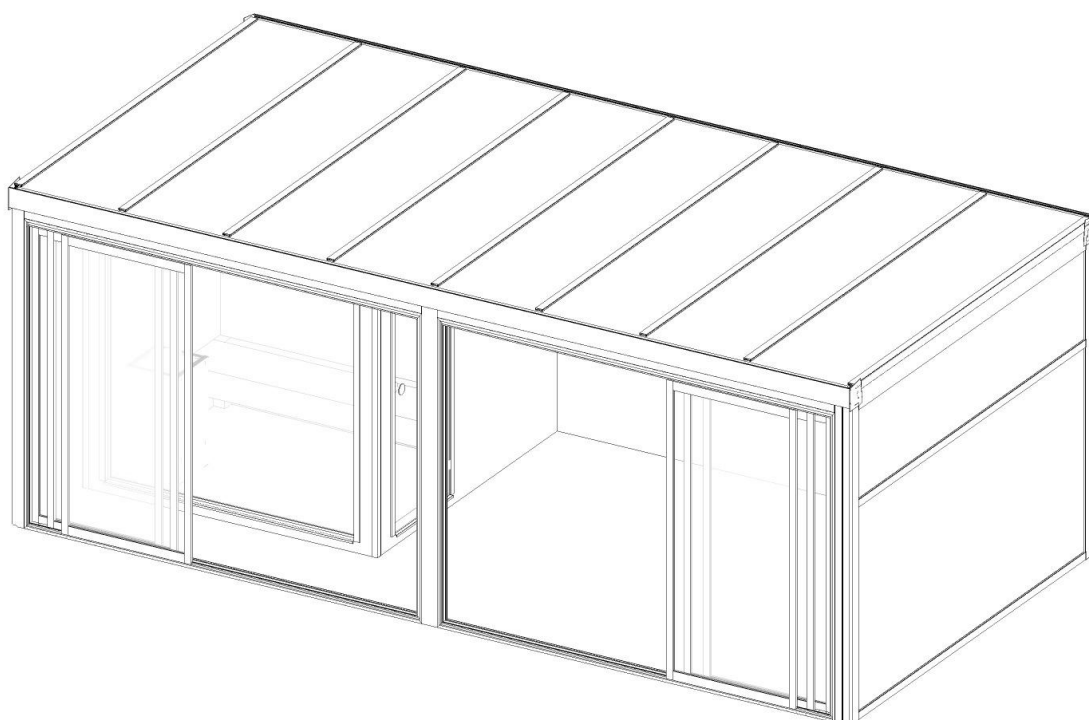


SAUNA BLOCK

Hliníkový saunový domek

TECHNICKÝ LIST



ZÁKLADNÍ INFORMACE – HLINÍKOVÁ KONSTRUKCE

KONSTRUKČNÍ ŘEŠENÍ

Zahradní dům BLOCK je vyroben z extrudovaných hliníkových profilů, které nepodléhají korozi. Jednotlivé spoje jsou z nerezových a ocelových pozinkovaných prvků. Odtok vody je integrován v okapnici a sveden přes opěrné sloupy k podlaze. Standardní rozměry hliníkového saunového domku jsou délka 6000 mm a šířka 3000 mm.

STŘEŠNÍ KONSTRUKCE

Střešní konstrukce je tvořena pomocí krovů, mezi kterými je integrován hliníkový plech značky ALUCOBOND o tloušťce 3 mm. Tento materiál je charakteristický vysokou pevností a odolností vůči vnějším vlivům, což zajišťuje dlouhodobou stabilitu a estetickou hodnotu střešního pláště. ALUCOBOND je kompozitní materiál, který se skládá z hliníkových vrstev a polyethylenového jádra, což zaručuje optimální poměr mezi pevností, lehkostí a odolností proti korozi. Tento systém zajišťuje vysokou energetickou účinnost a trvanlivost střešního pláště.

POVRCHOVÁ ÚPRAVA

Práškové lakování podle vzorníku barev RAL.

VOLITELNÉ PŘÍSLUŠENSTVÍ

- rámové/bezrámové zasklení
- pevná plná stěna (ALUCOBOND)
- pevné zasklení
- stínicí screenové rolety

KOTVENÍ

- KOTVENÍ: individuální, standardně přes spodní obvodové profily

ÚDRŽBA ZAHRADNÍHO DOMKU BLOCK

Odstraňování sněhu v zimě:

V zimním období pravidelně odstraňujte sníh ze zahradního domku. Nikdy nenechávejte střechu domku dlouhodobě zatíženou sněhem. Hliníkové krovy jsou testovány na maximální zatížení sněhem 110 kg/m².

Odstraňování listí a nečistot:

Pravidelně odstraňujte listí a jiné nečistoty, zejména z okapů, aby byl zajištěn správný odtok vody.

Čištění:

K čištění používejte vlažnou vodu a mýdlový roztok s měkkou hadříkem. Nepoužívejte ředidla ani jiné chemické prostředky. Ostré předměty nejsou vhodné k odstraňování nečistot.

MAXIMÁLNÍ ZATÍŽENÍ STŘECHY:

110 kg/m²

ODOLNOST PROTI VĚTRU::

do 100 km/h

ODVOD VODY:

do 57 l/min

STANDARDNÍ BARVY:

RAL 7016 - antracit

RAL 9016 - bílá

ZÁKLADNÍ INFORMACE – SAUNA

Sauny domky se dodávají ve verzích **BASIC**, **STANDARD** a **PREMIUM**.

* Všechny tři produktové řady jsou rozměrově totožné. Případné rozdíly mezi jednotlivými řadami jsou vždy explicitně uvedeny v technické specifikaci. Pokud rozdíl není uveden, daný parametr je stejný pro všechny řady.

EXTERIÉR

KONSTRUKCE

Masivní 8 cm KVH hranoly zajišťující tvarovou stálost (nebudou se deformovat ani po letech používání).

IZOLACE

8 cm minerální vlna v kombinaci s reflexní ALU fólií (vytváří efekt termosky – rychlé nahřátí, pomalé chladnutí).

DIFÚZNÍ PRODYŠNOST

Systém paropropustných fólií, vzduchové membrány a geotextilie umožňuje dřevu „dýchat“ a zabraňuje vzniku plísní uvnitř konstrukce.

OBKLAD

BASIC / STANDARD

Interiér i exteriér je ze skandinávského smrku, který roste pomaleji v chladnějším klimatu, což mu dodává vyšší hustotu, pevnost a odolnost ve srovnání s domácím smrkem. Toto dřevo má jemnější letokruhy, je světlejší s menšími, zdravými sukami a je ideální pro kvalitní obklady.

PREMIUM

Interiér z finského thermo smrku a exteriér z thermowoodu (smrk, olše, osika, borovice). Spodní části jsou ošetřeny speciálními nátěry proti vztlínající vlhkosti.

ZASKLENÍ

Panoramatické 8 mm kalené sklo v odstínu Dark Grey. Zajišťuje soukromí, ale propouští dostatek světla pro luxusní atmosféru.



INTERIÉR

Srdcem sauny je dřevo, které prošlo procesem tepelné modifikace. Tento proces mění jeho buněčnou strukturu a zlepšuje vlastnosti v extrémních podmínkách.

LAVIVE

Materiál: osika Thermory.

Tepelně upravená osika nepálí při kontaktu s pokožkou, nenasává vlhkost a zachovává si svůj luxusní odstín bez nutnosti časté údržby.

OSVĚTLENÍ

Lineární Thermo LED pásek integrovaný za opěradlem. Vytváří nepřímé, měkké osvětlení, které neoslňuje a podporuje hlubokou relaxaci.

VSTUPNÍ DVEŘE

Celoskleněné dveře (690 × 1890 mm) s antracitovým rámem, madlem a válečkovou západkou pro přesný a tichý chod.

VZDUCHOTECHNIKA

Ventilační systém přívodu čerstvého vzduchu eliminuje pocit „vydechnutého prostoru“ i při vysokých teplotách (tzv. komínový efekt – cirkulace čerstvého vzduchu).

ZÁKLADNÍ INFORMACE – SAUNA

TECHNOLÓGIA

BASIC

Saunová kamna **EcoFlame AMC (9 kW)**: Spolehlivá, cenově dostupná a prostorově úsporná kamna s komfortním dálkovým ovládáním.

Do vnitřního koše se vejde přibližně 18–20 kg lávových kamenů, což zajišťuje kvalitní akumulaci tepla a možnost polévání vodou pro tvorbu páry.

STANDARD / PREMIUM

Saunová kamna **HUUM DROP (9 kW)**: Nástěnné provedení šetří místo. Unikátní tvar pojme velké množství kamenů (55 kg), což zajišťuje jemnou, dlouhotrvající páru (tzv. leil).

Konektivita (Wi-Fi & Loxone): Díky jednotce HUUM UKU je možné saunu ovládat odkudkoli přes aplikaci. Systém je po aktivaci plně kompatibilní se smart domácnostmi (Loxone, Control4 atd.).

BEZPEČNOST

- **Magnetický senzor dveří**: Pokud jsou dveře otevřené, systém neumožní dálkové spuštění (prevence požáru).
- **Digitální termostat & časovač**: Přesné nastavení teploty a času zapnutí.
- **Ochrana proti přehřátí**: Mechanická i softwarová pojistka.
- **„Invisible“ elektroinstalace**: Všechny komponenty (rozdávěč, transformátory, kabely) jsou integrovány uvnitř konstrukce. Žádné nevzhledné krabice na stěnách – pouze čistý design.

NAPÁJENÍ

- Standardní výstup 400 V (5 m kabel v ceně).

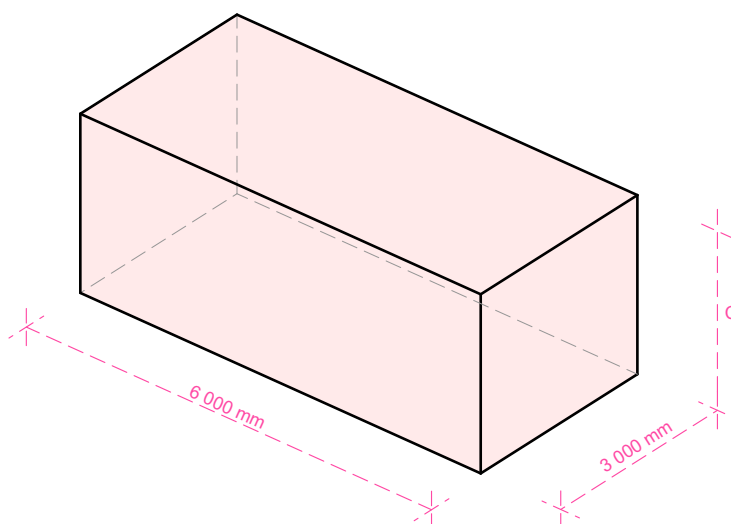


BASIC



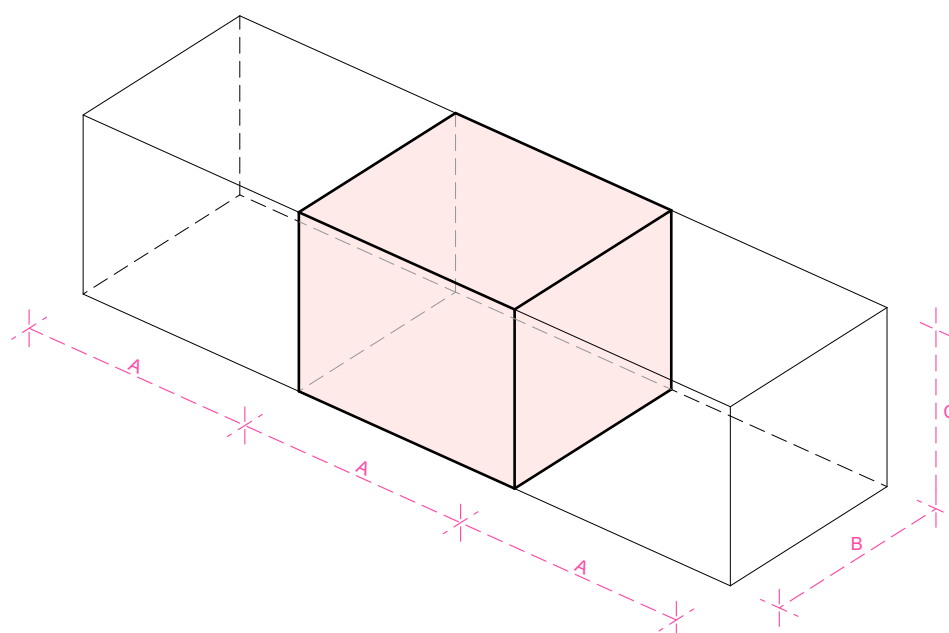
ŠTANDARD / PREMIUM

ŠTANDARDNÉ ROZMERY

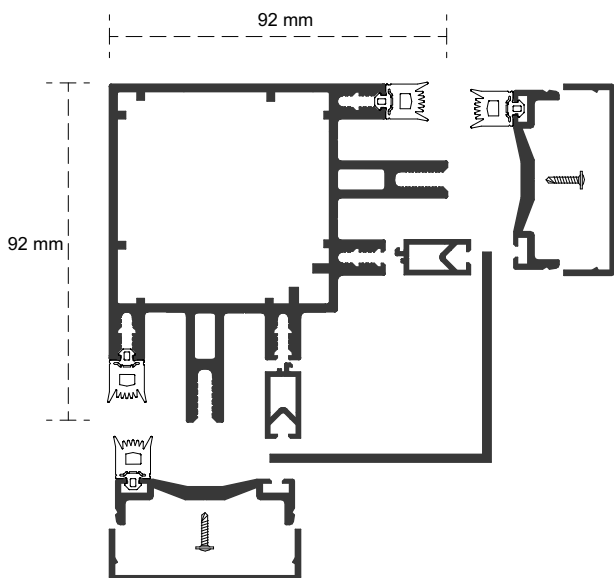
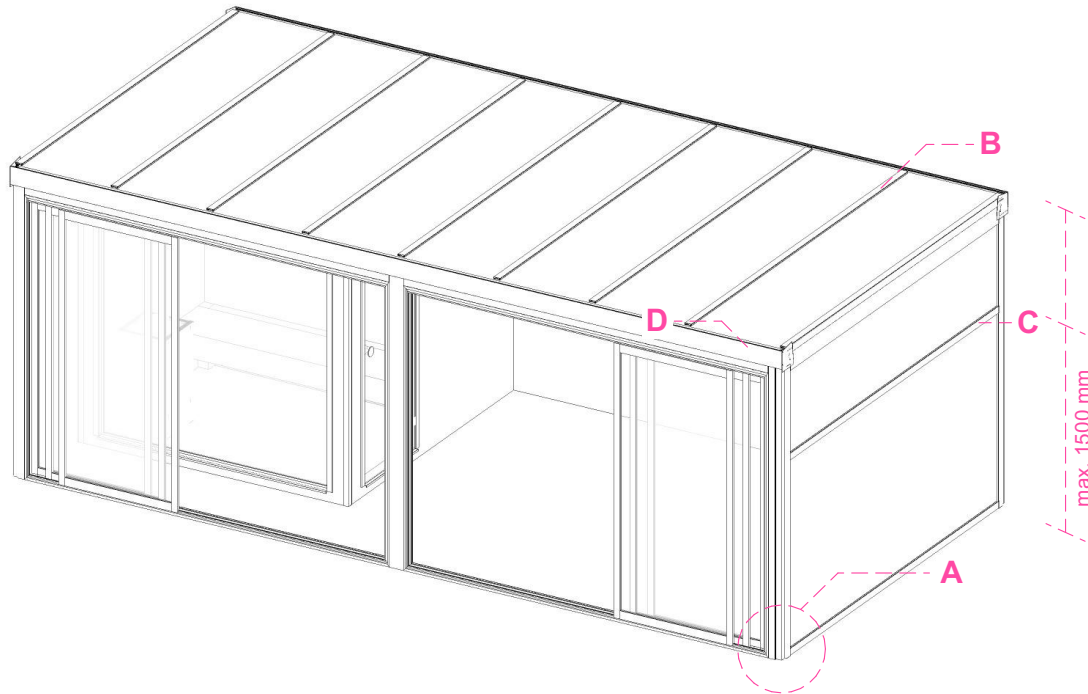


MODULÁRNY SYSTÉM

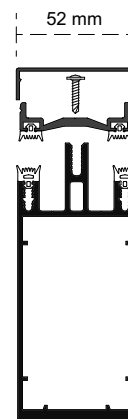
Šířka (mm) A		Hĺoubka (mm) B		Podchodzí výška (mm) C
min.	max.	min.	max.	standardne
-	4000	-	3000	2150



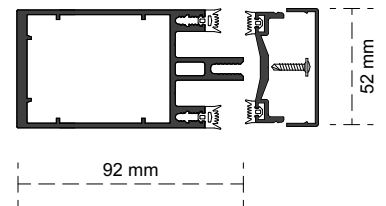
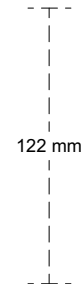
ŘEZY A KONSTRUKCE HLINÍKOVÝCH PROFILŮ



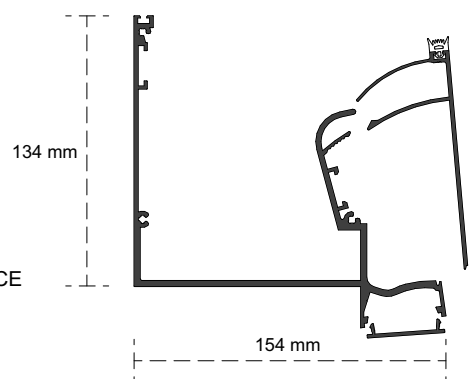
A - DETAIL ROHOVÉHO SLOUPU



B - STŘEŠNÍ KROKVE

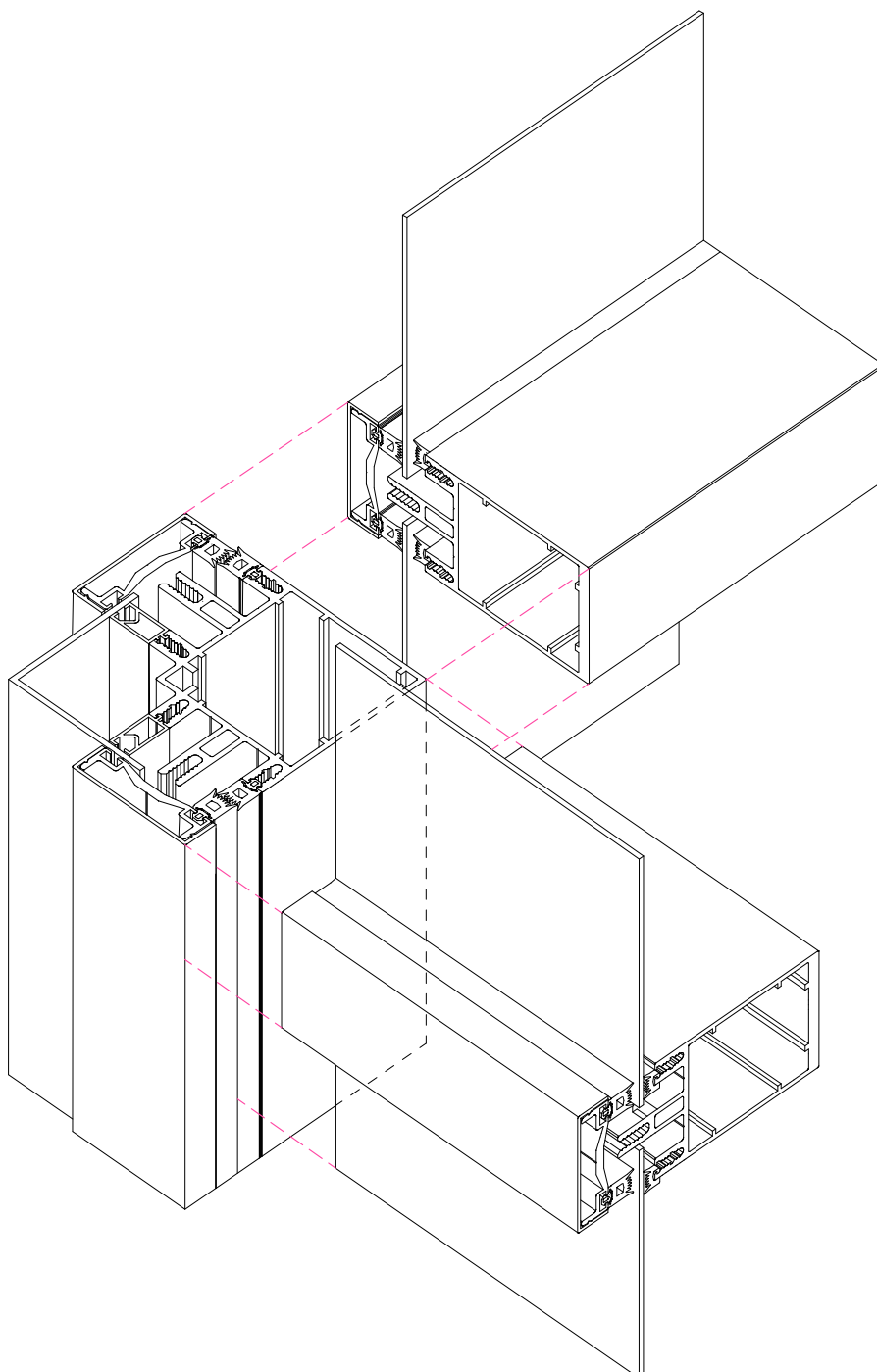


C - OBVODOVÁ KROKVE



D - OKAPNICE

DETAIL ROHOVÉHO SPOJENÍ





+420 777 330 903
podpora@panorea.cz

CERCLING CORP s.r.o.
K mrazárnám 1303
Olomouc 77900
IČO: 08743258

www.panorea.cz